

trotuar asfalt

LOT 6

33.8

pietris

Drum Acces  
pietris

ax drum

pietris

30.5

LOT 9

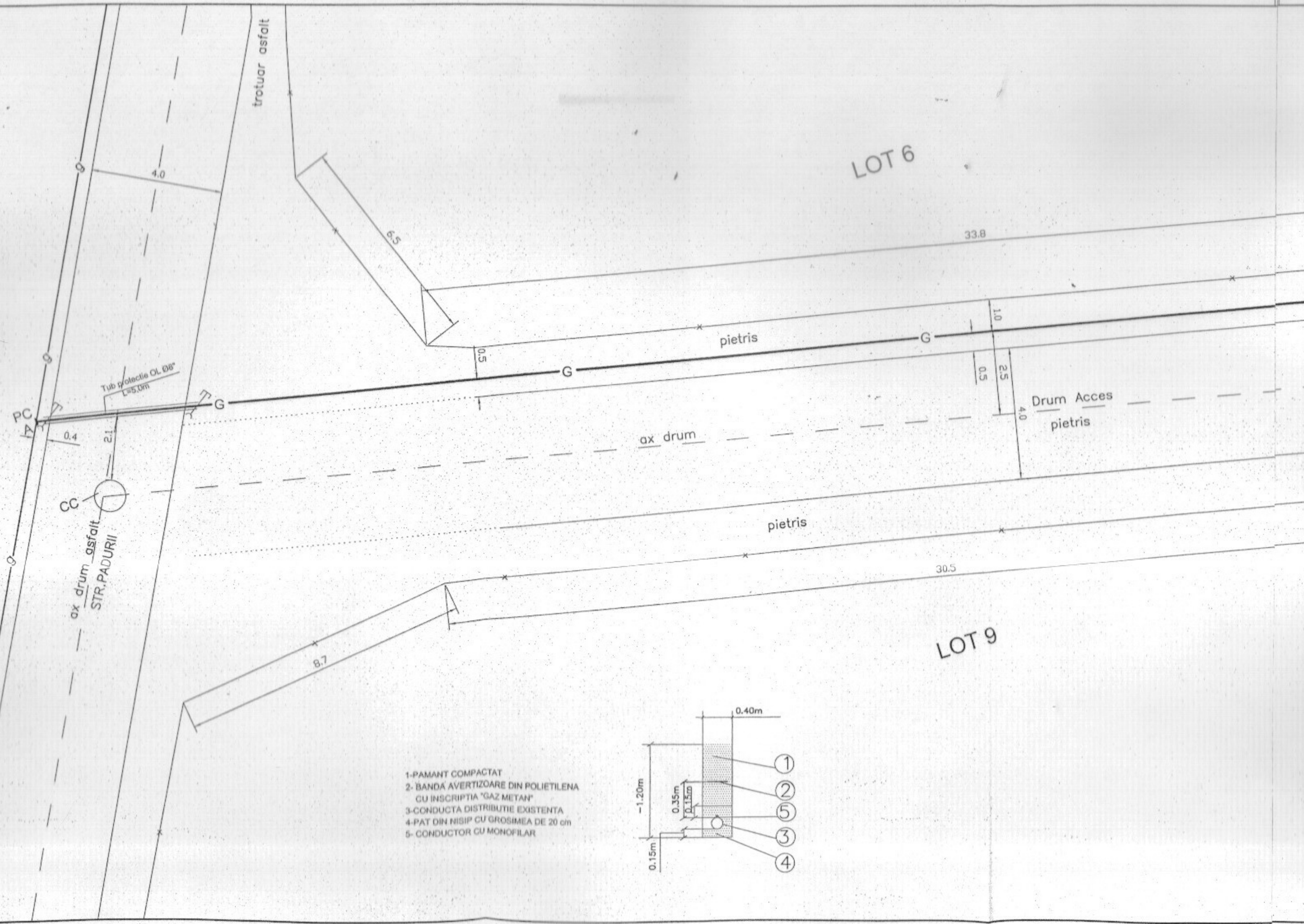
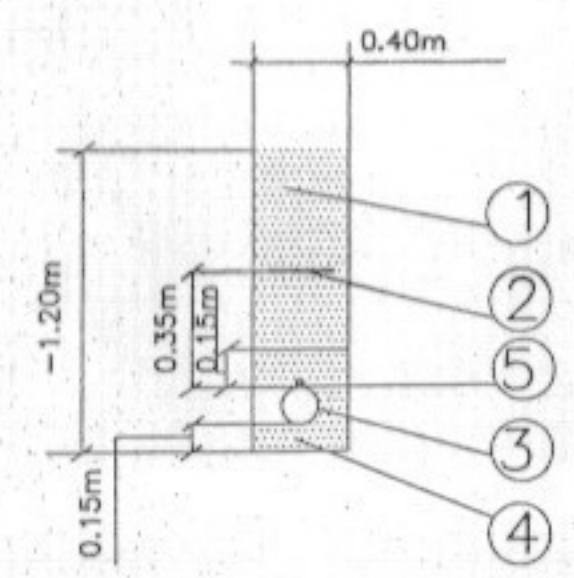
PC

CC

ax drum asfalt  
STR. PADURII

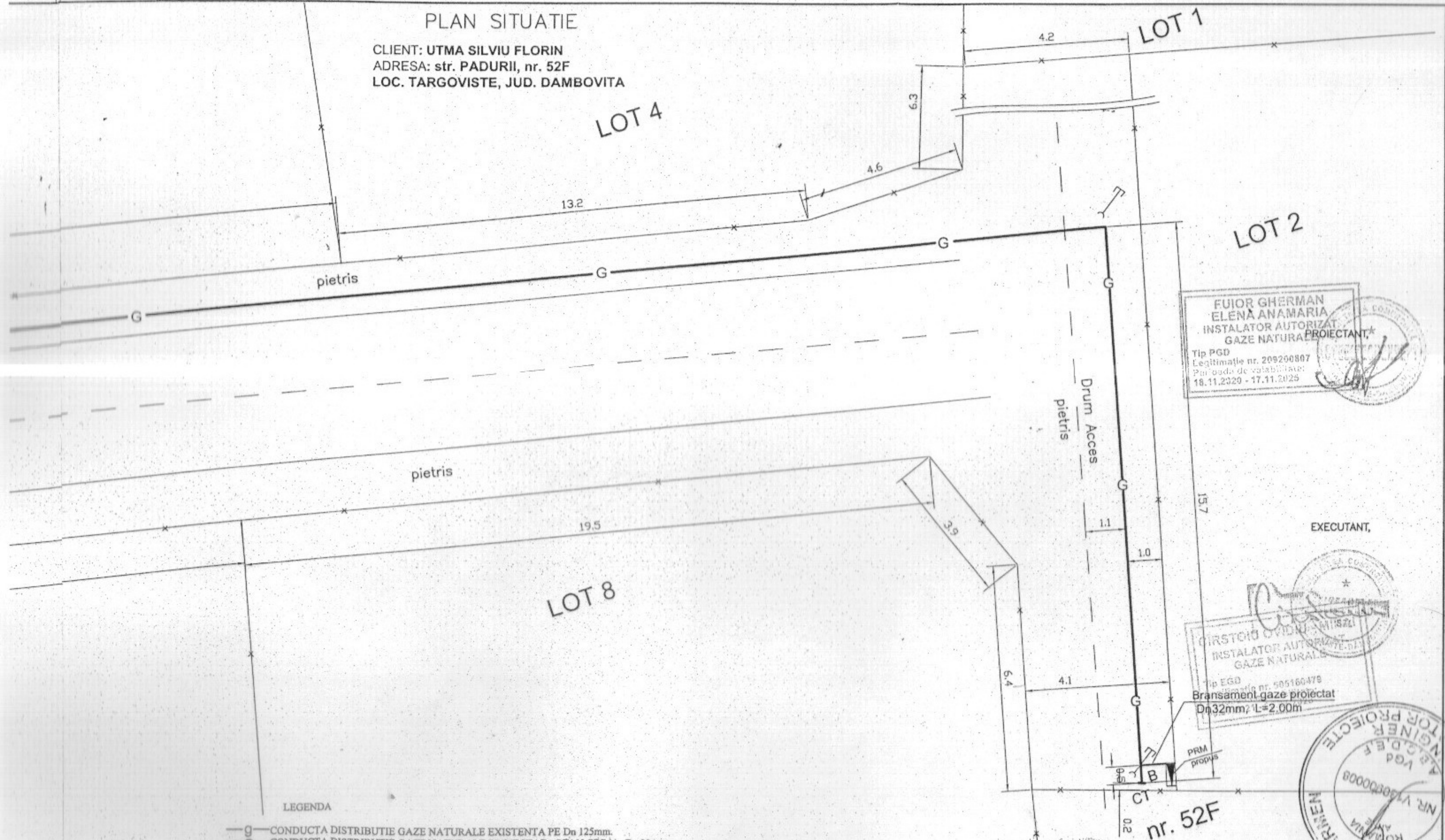
Tub protectie OL Ø8"  
L=5.0m

- 1-PAMANT COMPACTAT
- 2-BANDA AVERTIZOARE DIN POLIETILENA  
CU INSCRIPTIA "GAZ METAN"
- 3-CONDUCTA DISTRIBUTIE EXISTENTA
- 4-PAT DIN NISIP CU GROSIMEA DE 20 cm
- 5- CONDUCTOR CU MONOFILAR



PLAN SITUATIE

CLIENT: UTMA SILVIU FLORIN  
 ADRESA: str. PADURII, nr. 52F  
 LOC. TARGOVISTE, JUD. DAMBOVITA

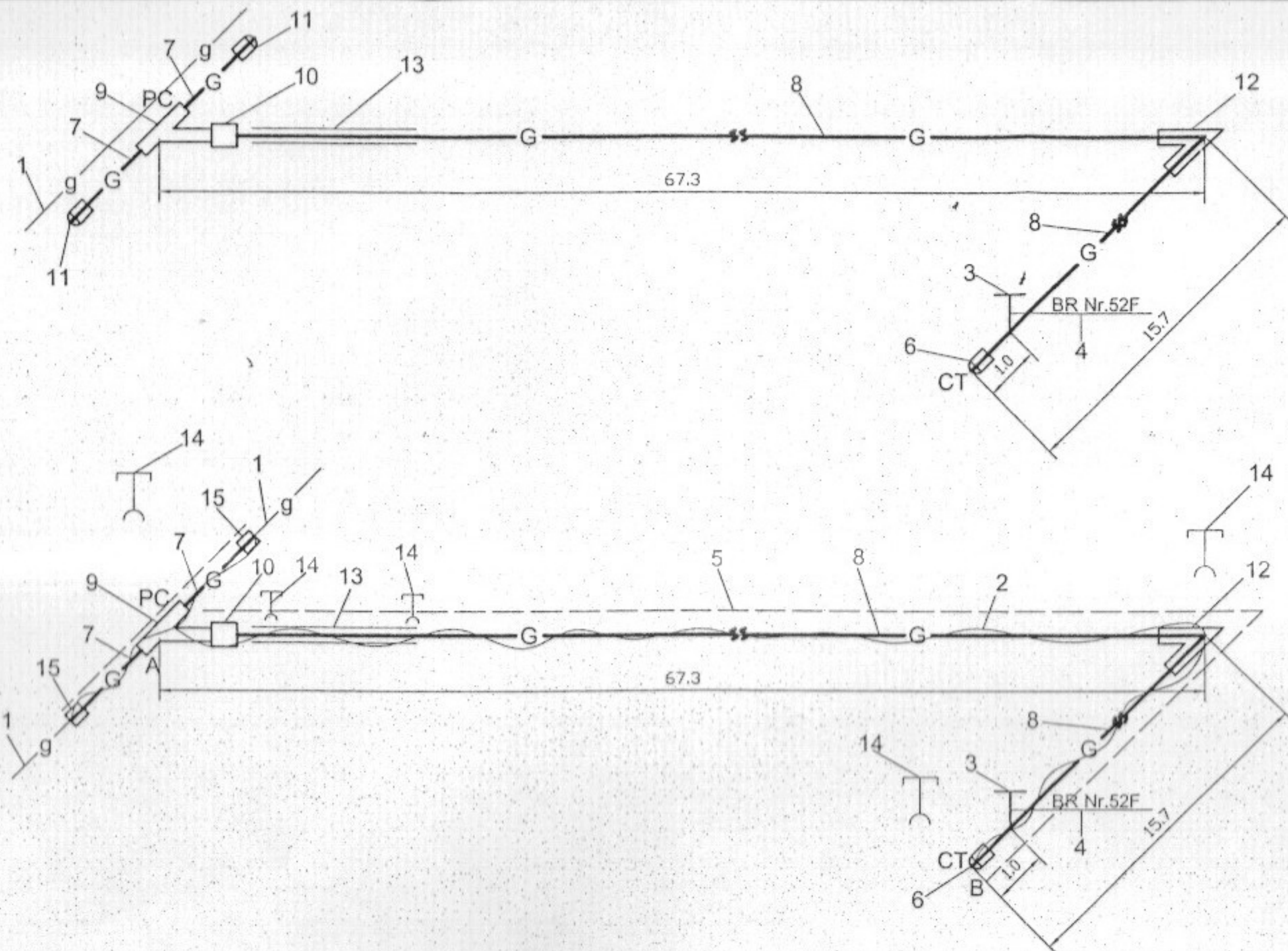


FUIOR GHERMAN  
 ELENA ANAMARIA  
 INSTALATOR AUTORIZAT  
 GAZE NATURALE PROIECTANT  
 Tip PGD  
 Legitimatie nr. 209200807  
 Perioada de valabilitate:  
 18.11.2020 - 17.11.2025

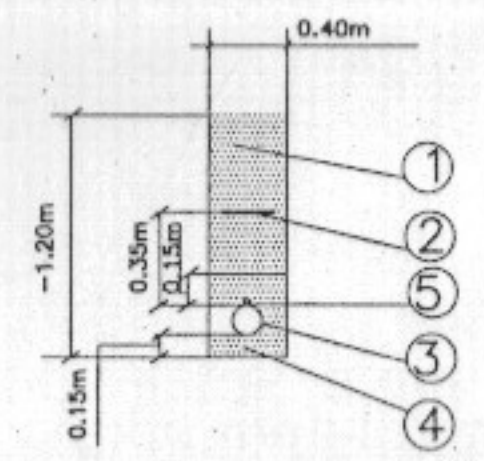
EXECUTANT,  
 CIRSTOIU OVIDIU MIHAI  
 INSTALATOR AUTORIZAT  
 GAZE NATURALE  
 Tip EGD  
 Legitimatie nr. 505160478  
 Bransament gaze proiectat  
 Dn32mm, L=2.00m

- LEGENDA
- G — CONDUCTA DISTRIBUTIE GAZE NATURALE EXISTENTA PE Dn 125mm.
  - G — CONDUCTA DISTRIBUTIE GAZE NATURALE PROIECTATA PE100 SDR11, Dn 90mm  
 Tronson A-B L=83,0 m
  - PC PUNCT CUPLARE
  - CT CAP TERMINAL

<b>STL STEELTECHEXPERT S.R.L.</b>		CLIENT: UTMA SILVIU FLORIN ADRESA: str. PADURII, nr. 52F LOC. TARGOVISTE, JUD. DAMBOVITA		1
PROIECTAT	ing. FUIOR GHERMAN ELENA ANAMARIA	SCARA 1:100	PLAN DE SITUATIE EXTINDERE CONDUCTA DISTRIBUTIE GAZE NATURALE REDUSA PRESIUNE SI BRANSAMENT GAZE NATURALE	PROIECT 20
VERIFICAT	ing. CIRSTOIU OVIDIU MIHAI	Data 07/2022		
APROBAT	ing. CIRSTOIU OVIDIU MIHAI			

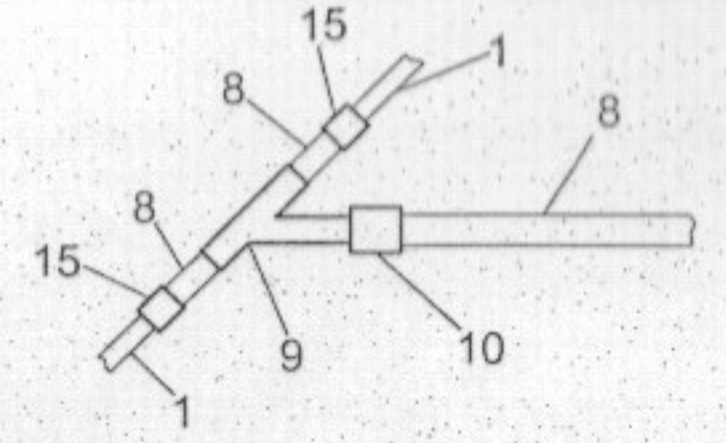


DETALIU POZARE CONDUCTA



- 1-PAMANT COMPACTAT
- 2-BANDA AVERTIZOARE DIN POLIETIL CU INSCRIPTIA "GAZ METAN"
- 3-CONDUCTA DISTRIBUTIE EXISTENTA
- 4-PAT DIN NISIP CU GROSIMEA DE 20 cm
- 5- CONDUCTOR CU MONOFILAR

DETALIU CUPLARE CONDUCTA



LEGENDA:

- 1 - Conducta de distributie G.N.,presiune redusa, existenta din PE Dn125mm.
- 2 - Fir metalic trasor din cupru FY 1,5 mmp.
- 3 - Teu de bransament din PE 100 SDR 11,Dn 90/32 mm GAZSTOP
- 4 - Bransament gaze naturale din PE 100 SDR 11,Dn 32 mm propus
- 5 - Banda avertizoare din plastic „Gaze naturale-Pericol de explozie”
- 6 - Dop electrofuziune din PE 100 SDR 11,Dn 90mm
- 7 - Teava PE100 SDR11,Dn90mm,L=0,70m
- 8 - Conducta de distributie G.N.,presiune redusa, propusa din PE100 SDR11,Dn 90 mm; L=83,00m
- 9 - Teu EF REDUS PE100 SDR11,Dn125/90mm
- 10- Mufa EF PE100 SDR11,Dn90mm
- 11- Dop EF PE Dn125mm(se dezafecteaza la cuplare)
- 12- Cot EF PE100 SDR11,Dn90mm
- 13- Tub protectie OL Ø8",L=5,00m
- 14- Rasuflatoare
- 15- Mufa EF PE Dn125mm
- PC -Punct de cuplare
- CT -Cap terminal
- Tronson A-B PE100 SDR11,Dn90mm ,L = 83,00 m



PROIECTANT  
 EXECUTANT

		CLIENT: UTMA SILVIU FLORIN ADRESA: str. PADURII, nr. 52F LOC. TARGOVISTE, JUD. DAMBOVITA	PLAN
PROIECTAT	ing. FUIOR GHERMAN ELENA ANAMARIA	SCARA 1:100	SCHEMA IZOMETRICA EXTINDERE CONDUCTA DISTRIBUTIE GAZE NATURALE REDUSA PRESIUNE
VERIFICAT	ing. CIRSTOIU OVIDIU MIHAI	Data 2023	
APROBAT	ing. CIRSTOIU OVIDIU MIHAI		